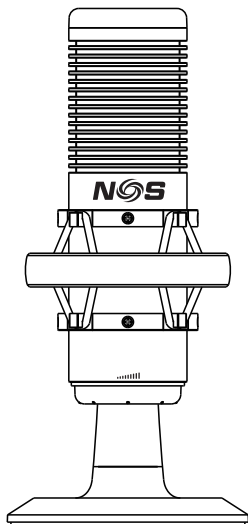




396217
MV2501

NOS S300 PC STREAM MIC RGB

USER MANUAL



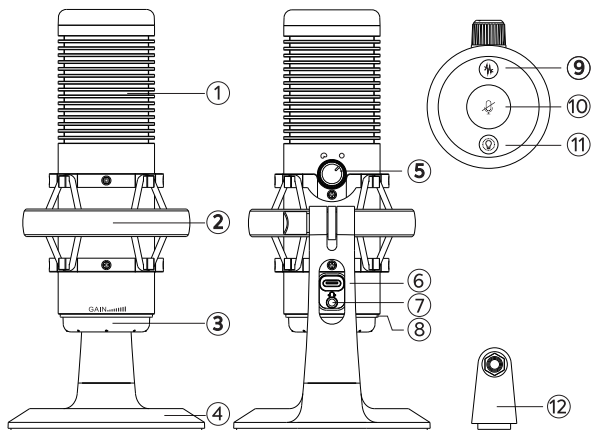
EN DK SE NO FI

Package contents:

- MICROPHONE*1PCS
- USB-C TO USB-A CABLE*1PCS
- MOUNT ADAPTOR*1PCS

Specifications:

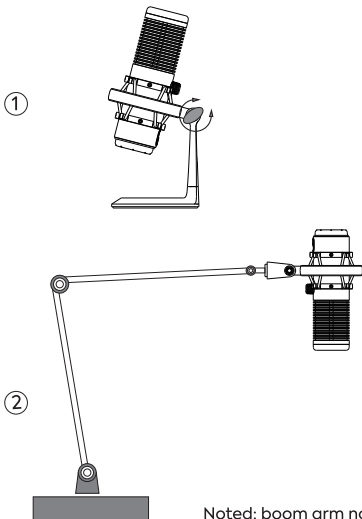
- Mic Type: Condenser
- Sampling Rate: 192KHz/24Bit
- Sensitivity: $-38\pm 3\text{dB}$
- Polar Patterns: Cardioid, Omni
- S/N Ratio: $>85\text{dB}$
- Frequency Response: 20Hz-20KHz
- Working Voltage: 5V
- Working Current: 150mA
- Distortion: $<2\%$
- Noise Suppression: Supported
- Monitoring: 3.5mm jack
- Adjustable Volume: Gain control dial
- RGB LED Lights: Built-in
- Cable Length: 3m
- System Support: Windows, MacOS
- Included adapter for different microphone mounts



1. Condensermic	2. Anti-shock mount	3. Volume knob
4. Stand base	5. Polar pattern knob	6. Type C port
7. Earphone port	8. LED indicator ring	9. Noise suppressor
10. Mute button	11. LED lighting button	12. 3/8", 5/8" adaptor

MOUNT THE MICROPHONE

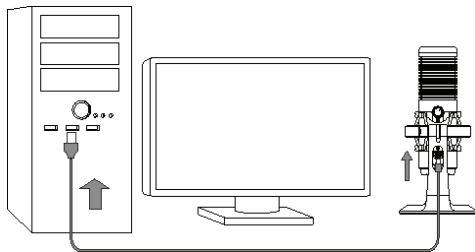
1. You can adjust the angle of the microphone as you need.
2. You also can mount the microphone to the boom arm stand as drawing.
(mount adaptor included)



Noted: boom arm not included

CONNECT TO COMPUTER

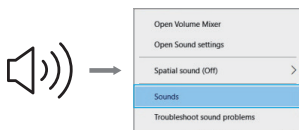
1. Plug the microphone into USB socket of PC or Laptop.
2. Wait about one minute, microphone will install automatically.
3. Check the device manager of your computer, to make sure this microphone is recognized by computer.
4. Set this product to the current default in the recording & playback device.



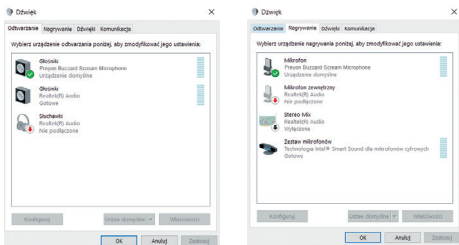
MANUAL MICORPHONE INSTALLATION

If, despite the message displayed, the microphone does not respond to sound, follow the instructions below:

Hover the cursor over the speaker icon in the lower right toolbar corner right-click it and open the <<Sounds>> option box.



Select the <<Playback>> tab and set the speakers as the output device. Next, in the <<Recording>> tab, set the USB NOS microphone as the output device. As you speak to the microphone, green bars appear on the bar to the right. Otherwise, restart your computer.



OPERATE MICROPHONE

POLAR PATTERN

Cardioid mode: suitable for individual calls, gaming, streaming, voice over, podcasting, ASMR, vlogging, etc.

Omni mode: suitable for business calls, group streaming, group voice over, multi-person podcasting, group music recording, etc.

VOLUME CONTROL

Turn the volume knob to adjust the volume of recording as you need.

TOUCH CONTROLS

Mute: touch the key quickly to mute. LED indicator ring will change to red, and other light will be turned off at the same time.

Noise suppress: touch the key one time, low environmental noise will be canceled. The LED indicator ring will blink. Touch the key again, enter to default undamaged sound mode.

Light switch: touch the key to loop switch different lighting mode.

MONITOR EARPHONE

Plug in a headphone with 3.5mm insert port (headphone is not included). To ensure this product is selected in the playback device of computer. Adjust the monitor volume through the computer.



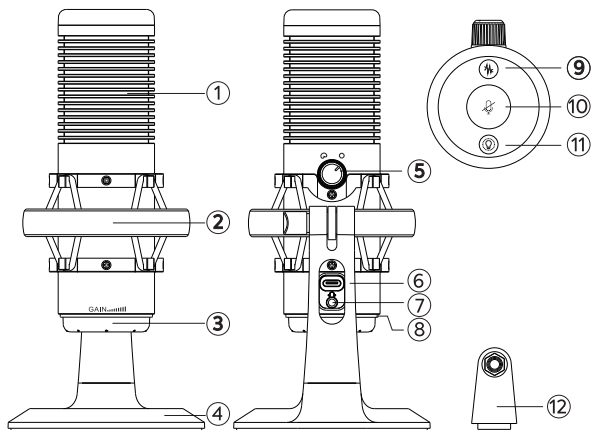
The crossed-out wheeled bin indicates that marked items must be disposed of separately from household waste. By handing over marked items for recycling, according to local regulations, you help reduce potential harmful impact on the environment and on human health. For more information, please contact your retailer.

I pakken medfølger:

- MIKROFON x1
- USB-C TIL USB-A-KABEL x1
- MONTERINGSADAPTER x1

Specifikationer:

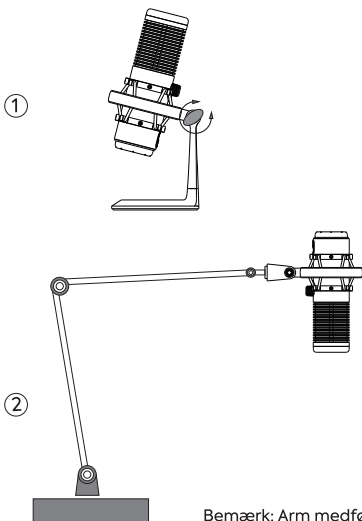
- Mikrofontype: Kondensator
- Samplingrate: 192 kHz/24 bit
- Følsomhed: -38 ± 3 dB
- Polmønstre: Cardioid, rundstråling
- Signal/støj-forhold: >85 dB
- Frekvensrespons: 20 Hz-20 kHz
- Driftsspænding: 5 V
- Driftsstrøm: 150 mA
- Forvrængning: <2 %
- Støjdæmpning: Understøttet
- Monitortilslutning: 3,5 mm stik
- Justerbar lydstyrke: Drejeknap til forstærkning
- RGB-LED-lys: Indbygget
- Kabellængde: 3 m
- Systemunderstøttelse: Windows, macOS
- Inkl. adapter til forskellige mikrofonholdere



1. Kondensatormikrofon	2. Støddæpende holder	3. Knap til lydstyrke
4. Fod	5. Knap til polymønster	6. USB Type-C-stik
7. Hovedtelefonstik	8. LED-indikatorring	9. Støjdæmper
10. Knap til lyd fr	11. Knap til LED-lys	12. 3/8", 5/8" adapter

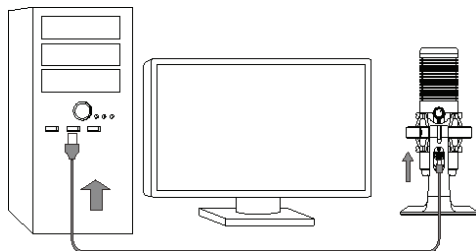
MONTERING AF MIKROFONEN

1. Du kan indstille mikrofonens vinkel som ønsket.
2. Du kan også montere mikrofonen på armen som illustreret. (Monteringsadapter medfølger)



TILSLUTNING TIL COMPUTER

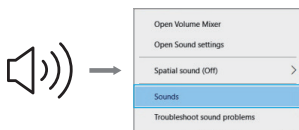
1. Slut mikrofonen til USB-stikket på en computer eller en laptop.
2. Vent cirka 1 minut, indtil mikrofonen er installeret automatisk.
3. Se Enhedsstyring på din computer for at sikre dig, at computeren har registreret mikrofonen.
4. Indstil mikrofonen som standardenhed til optagelse og afspilning.



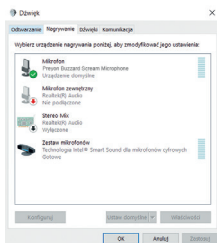
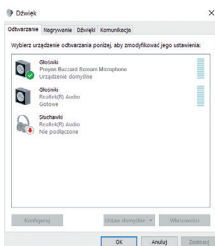
MANUEL INSTALLATION AF MIKROFONEN

Hvis mikrofonen trods meddelelsen på skærmen ikke reagerer på lyd, skal du følge anvisningerne nedenfor:

Bevæg markøren hen over højttalerikonet i nederste højre hjørne på værktøjslinjen, højreklik på det, og åbn menuen <<Lyde>>.



Vælg fanen <<Afspilning>>, og vælg højttalerne som afspilningsenhed. Vælg derefter fanen <<Optagelse>>, vælg mikrofonen USB NOS som afspilningsenhed. Når du taler i mikrofonen, vises der grønne bjælker på bjælken til højre. Ellers skal du genstarte din computer.



BRUG AF MIKROFONEN

POLMØNSTER

Cardioid-tilstand: egnet til individuelle opkald, gaming, streaming, baggrundskommentarer, podcasting, ASMR, vlogging osv.

Rundstrålingstilstand: egnet til forretningsopkald, gruppestreaming, gruppebaggrundskommentarer, podcasting eller optagelse af musik med flere personer osv.

INDSTILLING AF LYDSTYRKEN

Drej lydstyrkeknappen for at indstille optagelsens lydstyrke som ønsket.

TOUCH-KNAP

Slå lyd fra: Tryk kortvarigt for at slå lyden fra. LED-indikatorringen lyser rødt, og andet lys slukkes samtidigt.

Støjdæmpning: Tryk en gang på knappen for at fjerne lav omgivende støj. LED-indikatorringen blinker. Tryk på knappen igen for at slå støjdæmpningen fra.

Lysknop: Tryk på knappen for at skifte mellem de forskellige lysindstillinger.

MONITORHOVEDTELEFONER

Slut hovedtelefoner til 3,5 mm stikket på mikrofonen (hovedtelefoner medfølger ikke). Husk at vælge dette produkt som afspilningsenhed på computeren. Indstil monitorlydstyrken på computeren.



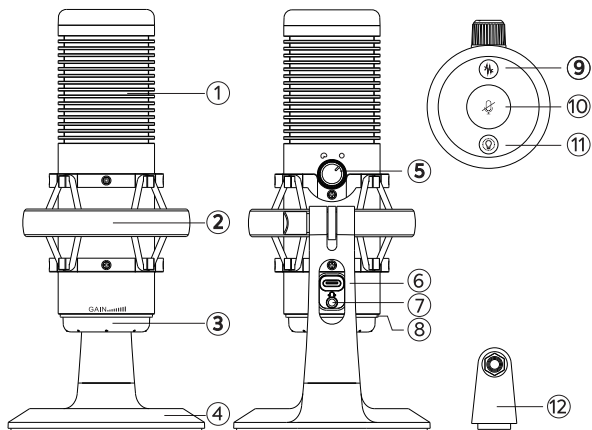
Den overstregede skraldespand med hjul angiver, at de markerede genstande skal bortskaffes separat fra husholdningsaffald. Ved at aflever de markerede dele til genbrug i henhold til lokale bestemmelser hjælper du med at reducere potentiel skadelig indvirkning på miljøet og menneskers sundhed. Få flere oplysninger i din lokale forhandler.

Paketinnehåll:

- MIKROFON* 1 st
- USB- C TILL USB-A KABEL * 1 ST
- MONTERINGSADAPTER* 1 ST

Specifikationer:

- Typ av mikrofon: Kondensator
- Samplingshastighet: 192 KHz/24 Bit
- Känslighet: -38 ± 3 dB
- Polarmönster: Kardoid, Omni
- Signal/brusförhållande: > 85 dB
- Frekvenssvar: 20 Hz-20 KHz
- Arbetsspänning: 5 V
- Arbetsström: 150 mA
- Förvrängning: < 2 %
- Brusreducering: Stöds
- Kontroll: 3,5 mm uttag
- Justerbar volym: Få kontrollratten
- RGB LED-belysning: Inbyggd
- Kabellängd: 3 m
- Systemstöd: Windows, MacOS
- Inkluderar adapter för olika mikrofonmonteringar

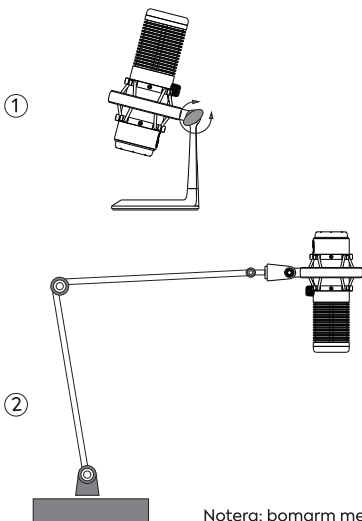


1. Kondensmikrofon	2. Antistötmontering	3. Volymvred
4. Ställningsbas	5. Polarmönstervred	6. Typ C-uttag
7. Hörlursuttag	8. LED indikatorring	9. Brusreducering
10. Muteknapp	11. Knapp för ledlju	12. 3/8 tum, 5/8 tum adapter

SE

MONTERA MIKROFONEN

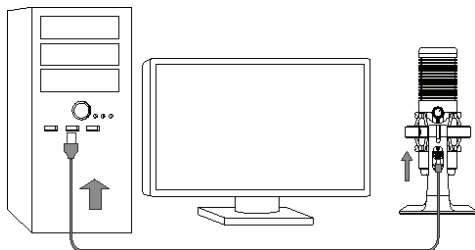
1. Du kan ställa in vinkeln för mikrofonen efter eget önskemål.
2. Du kan också montera mikrofonen på bomarmstödet enligt ritningen.
(monteringsadapter medföljer)



Notera: bomarm medföljer inte

ANSLUT TILL DATOR

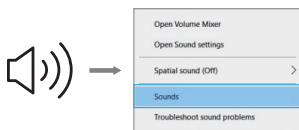
1. Anslut mikrofonen i USB-uttaget på datorn eller bärbara datorn.
2. Vänta en minut, mikrofonen kommer att installeras automatiskt.
3. Kontrollera med enhetshanteraren på datorn för att se till att mikrofonen upptäckts av datorn.
4. Ställ in denna produkt som nuvarande standard i inspelnings- och uppspelningsenheten.



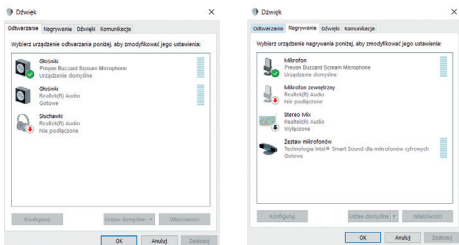
MANUELL MIKROFONINSTALLATION

Om, trots att meddelandet visas, mikrofonen inte svarar på ljud, följ instruktionerna nedan:

Hovra pilen över högtalarikonen i nedre högra hörnet på verktygsfältet, högerklicka på den för att öppna alternativrutan <<Ljud>>.



Välj fliken <<Uppspelning>> och ställ in högtalarna som utgångsenhet. Därefter, under fliken <<Inspelning>> ställ in USB NOS mikrofonen som utgångsenhet. När du pratar i mikrofonen kommer gröna staplar att visas i fältet till höger. I annat fall, starta om datorn.



HANTERA MIKROFONEN

POLARMÖNSTER

Kardioidläge: lämpligt för enskilda samtal, spel, strömning, röster, podcasting, ASMR, vlogging, osv.

Omniläge: lämpligt för affärssamtal, gruppströmningar, gruppröster, podcasting med flera personer, gruppmusikinspelning, osv.

VOLYMKONTROLL

Vrid på volymreglaget för att ställa in volymen för inspelning efter behov.

PEKOMKOPPLARE

Mute: tryck på knappen för att tysta snabbt. LED-indikatorringen kommer att ändras till röd och andra lampor kommer samtidigt att släckas.

Brusreducering: tryck på knappen en gång, låga omgivande brus kommer att reduceras. LED-indikatorringen kommer att blinka. Peka på knappen igen för att gå in i standard oskadat ljudläge.

Ljusomkopplare: peka på knappen för att loopväxla mellan olika ljuslägen.

MONITOR HÖRLUR

Anslut en hörlur med 3,5 mm insticksport (hörlurar ingår ej).

Se till att denna produkt väljs i uppspelningssenheten på datorn.

Justera högtalarvolymen via datorn.



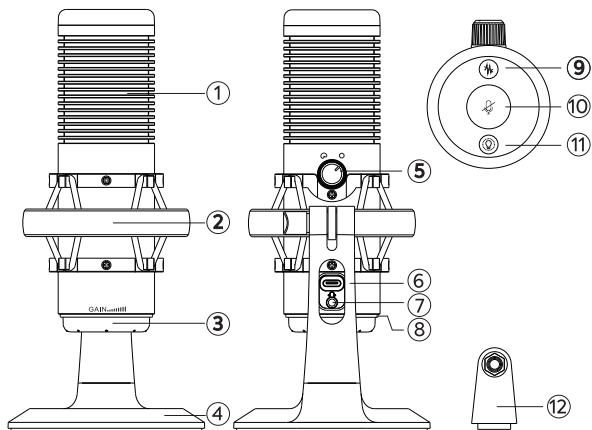
Den överkryssade soptunnan anger att märkta föremål måste kasseras separat från hushållsavfall. Genom att lämna in märkta föremål för återvinning, i enlighet med lokala bestämmelser, bidrar du till att minska potentiell skadlig inverkan på miljön och på människors hälsa. Om du vill ha mer information är du välkommen att kontakta din lokala återförsäljare.

Pakken inkluderer:

- MIKROFON * 1 STK
- USB-C TIL USB-A-KABEL * 1 STK
- MONTERINGSADAPTER * 1 STK

Spesifikasjoner:

- Mikrofontype: Kondensator
- Samplingfrekvens: 192 KHz / 24 Bit
- Sensitivitet: -38 ± 3 dB
- Polarmønster: Kardioid, Omni
- S/N-forhold: >85 dB
- Frekvensrespons: 20 Hz–20 KHz
- Driftsspennning: 5 V
- Driftsstrøm: 150 mA
- Forvrengning: <2 %
- Støydemping: Støttet
- Tilkobling til skjerm: 3,5 mm jack
- Justerbart volum: Gain-kontrollhjul
- RGB LED-lys: Innebygd
- Kabellengde: 3 m
- Systemstøtte: Windows, MacOS
- Inkluderer adapter for ulike mikrofonfester

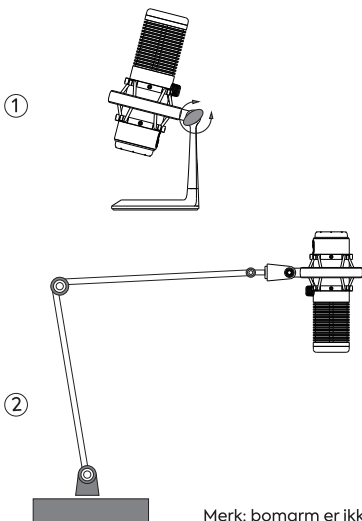


1. Kondensatormikrofon	2. Anti-sjokkfeste	3. Volumknott
4. Stativbase	5. Polarmønsterknott	6. Type C-port
7. Port for øretelefoner	8. LED-indikatorring	9. Støydemper
10. Dempeknapp	11. LED-lysknapp	12. 3/8", 5/8" adapter

NO

MONTERE MIKROFONEN

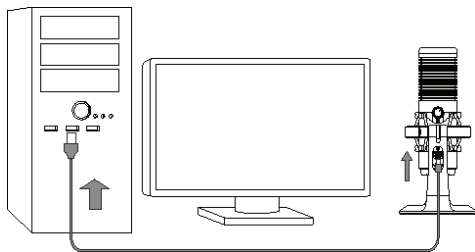
1. Du kan justere vinkelen på mikrofonen etter behov.
2. Du kan også montere mikrofonen på bomarmstativet, som på tegning.
(monteringsadapter er inkludert)



Merk: bomarm er ikke inkludert

KOBLE TIL DATAMASKIN

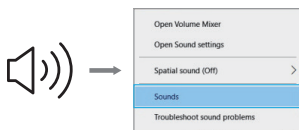
1. Koble mikrofonen til USB-kontakten på en PC eller bærbar PC.
2. Vent omtrent ett minutt, mikrofonen installeres automatisk.
3. Kontroller enhetsbehandler på datamaskinen for å forsikre deg om at mikrofonen gjenkjennes av datamaskinen.
4. Sett dette produktet som gjeldende standard i opptaks- og avspillingsenheten.



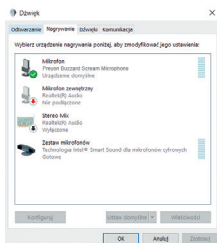
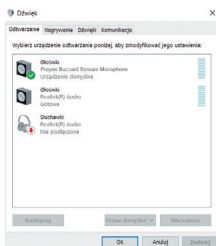
MANUELL INSTALLASJON AV MIKROFONEN

Hvis mikrofonen ikke reagerer på lyd til tross for meldingen som vises, følger du instruksjonene nedenfor:

Hold markøren over høyttalerikonet i nedre høyre hjørne av verktøylinjen, høyreklikk på det og åpne valgboksen <<Lyd>>.



Velg fanen <<Avspilling>>, og angi høyttalerne som utgangsenhet. Deretter angir du USB NOS-mikrofonen som utgangsenhet i fanen <<Opptak>>. Når du snakker i mikrofonen, vises grønne streker på linjen til høyre. Ellers må du starte datamaskinen på nytt.



BRUKE MIKROFONEN

POLARMØNSTER

Kardioid-modus: egnet for individuelle samtaler, spilling, strømming, voice over, podcasting, ASMR, vlogging osv.

Omni-modus: egnet for forretningssamtaler, gruppestrømming, gruppe-voice over, podcasting for flere personer, gruppeinnspilling av musikk osv.

VOLUMKONTROLL

Skru på volumknappen for å justere volumet på innspillingen etter behov.

BERØRINGSBRYTER

Demp: Berør tasten raskt for å dempe. LED-indikatorringen skifter til rødt, og de andre lysene slås av samtidig.

Støydemping: Trykk på tasten én gang for å dempe lav omgivelsesstøy. LED-indikatorringen blinker. Berør tasten igjen for å gå tilbake til standardmodus for uskadet lyd.

Lysbryter: Berør tasten for å bytte mellom ulike lysmoduser.

ØRETELEFON FOR SKJERM

Koble til en hodetelefon med 3,5 mm-innstikksport. (Hodetelefon er ikke inkludert.) Sikre at dette produktet er valgt i avspillingsenheten på datamaskinen ved å Justere skjermvolumet via datamaskinen.



Søppelkassen med kryss over indikerer at merkede gjenstander må kastes separat fra husholdningsavfall. Ved å levere merkede artikler til gjenvinning, i henhold til lokale bestemmelser, bidrar du til å redusere potensiell skadelig innvirkning på miljøet og menneskers helse.

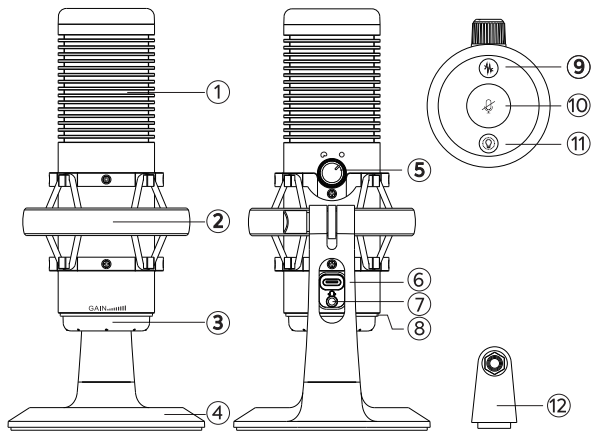
Vennligst kontakt lokal forhandler hvis du ønsker mer informasjon.

Paketin sisältö:

- 1 MIKROFONI
- 1 USB-C – USB-A -KAAPELI
- 1 MIKROFONIN PIDIKE

Parametrit:

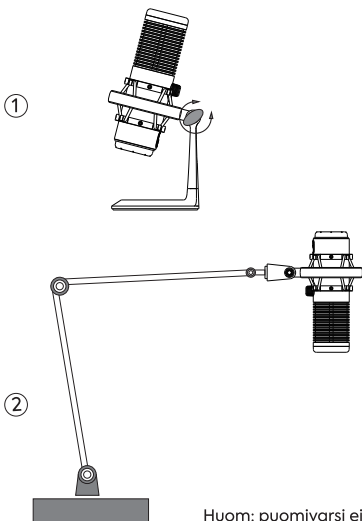
- Mikrofonityyppi: Kondensaattori
- Näytetaajuus: 192 KHz/24 Bit
- Herkkyys: -38 ± 3 dB
- Suuntakuvio: Kardioidi, omni
- Signaali-kohinasuhde: > 85 dB
- Taajuusvaste: 20 Hz–20 KHz
- Käyttöjännite: 5 V
- Käyttövirta: 150 mA
- Särö: ≤ 2 %
- Melunvaimennus: Tuettu
- Monitorointi: 3,5 mm pistoke
- Säädettävä äänenvoimakkuus: Voimakkuudensäätökiekko
- RGB-LED-valot: Sisäänrakennetut
- Johdon pituus: 3 m.
- Tuetut järjestelmät: Windows, MacOS
- Mukana sovitin erilaisille mikrofonikiinnikkeille



1. Kondensaattorimikrofoni	2. Tärinänvaimennusteline	3. Äänenvoimakkuuden säätö
4. Jalusta	5. Suuntakuvion valitsin	6. C-tyypin portti
7. Kuulokeportti	8. LED-osoitinrenkas	9. Melunvaimennin
10. Vaimennuspainike	11. LED-valon painike	12. 3/8", 5/8" sovitin

ASENNA MIKROFONI

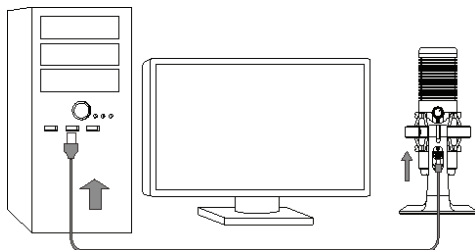
1. Voit säätää mikrofonin kulmaa vapaasti.
2. Voit myös kiinnittää mikrofonin puomivarren jalustaan piirustuksen mukaisesti.
(pidike kuuluu toimitukseen)



Huom: puomivarsi ei kuulu toimitukseen

LIITÄ TIETOKONEESEEN

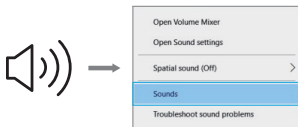
1. Liitä mikrofoni PC:n tai kannettavan USB-pistokkeeseen. Odota noin minuutti.
2. Mikrofoni asentuu automaattisesti.
3. Tarkista tietokoneen laitehallinnasta, että tietokone tunnistaa mikrofoniin.
4. Aseta tämä tuote tallennus- ja toistolaitteen nykyiseksi oletusasetukseksi.



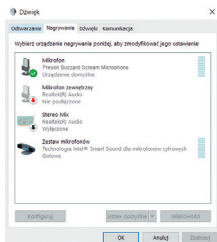
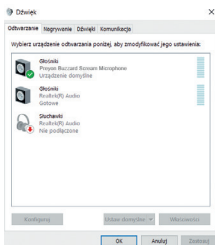
MIKROFONIN MANUAALINEN ASENNUS

Jos mikrofoni ei reagoi näyttöön avautuvasta viestistä huolimatta, noudata seuraavia ohjeita:

Vie osoitin kaiutinkuvakkeen päälle työkalupalkin oikeassa alakulmassa napsauttamalla sitä hiiren oikealla painikkeella, ja avaa <<Äänet>>-valintaruutu.



Valitse <<Toisto>>-välilehti ja aseta kaiuttimet lähtölaitteeksi. Aseta seuraavaksi <<Tallennus>>-välilehdellä USB NOS -mikrofoni lähtölaitteeksi. Kun puhut mikrofoniin, oikeanpuoleiseen palkkiin ilmestyy vihreitä palkkeja. Muutoin, käynnistä tietokone uudelleen.



MIKROFONIN KÄYTTÖ

SUUNTAKUVIO

Kardioiditila: sopii yksittäisiin puheluihin, pelaamiseen, suoratoistoon, voice overiin, podcastingiin, ASMR:ään, vloggaamiseen jne.

Omnitila: sopii yrityspuheluihin, ryhmäsuoratoistoon, ryhmäpuheeseen, usean henkilön podcastingiin, bändimusiikin tallentamiseen jne.

ÄÄNENVOIMAKKUUDEN SÄÄTÖ

Käännä äänenvoimakkuuden säädintä säätääksesi tallennuksen äänenvoimakkuutta tarpeen mukaan.

KOSKETUSKYTKIN

Vaimennus: vaimenna koskettamalla painiketta nopeasti. LED-merkkivalorengas syttyy punaisena. Muut valot sammutetaan siksi aikaa.

Melunvaimennus: kosketa painiketta kerran. Hiljainen ympäristömelu vaimennetaan. LED-merkkivalo vilkkuu. Kosketa painiketta uudelleen, jolloin normaali äänitila palautuu.

Valokytin: kosketa painiketta siirtyäksesi erilaisiin valaistustiloihin.

MONITORIKUULOKKEET

Liitä kuulokkeet 3,5 mm:n liitäntäporttiin (kuulokkeet eivät sisälly toimitukseen). Varmista, että tämä tuote on valittu tietokoneen toistolaitteeksi. Säädä monitorin äänenvoimakkuutta tietokoneesta.



Yliivattu pyörillä varustettu roskakori osoittaa, että merkityt tuotteet on hävitettävä erillään kotitalousjätteestä. Toimittamalla kierrätykseen merkityt tuotteet paikallisten määräysten mukaisesti autat vähentämään mahdollisia haitallisia vaikutuksia ympäristöön ja ihmisten terveyteen. Lisätietoja saa paikalliselta jälleenmyyjältä.

Importer
Funnivation A/S
Rudolfgaardsvej 8
DK-8260 Viby J
Denmark
funnivation.com

Supplier
Funnivation HK Ltd.,
Unit 03-04, 21/F.,
Eight Commercial Tower,
8 Sun Yip Street, Chai Wan,
Hong Kong

